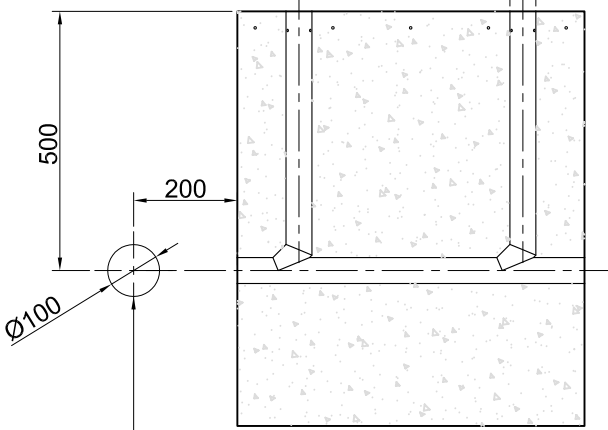
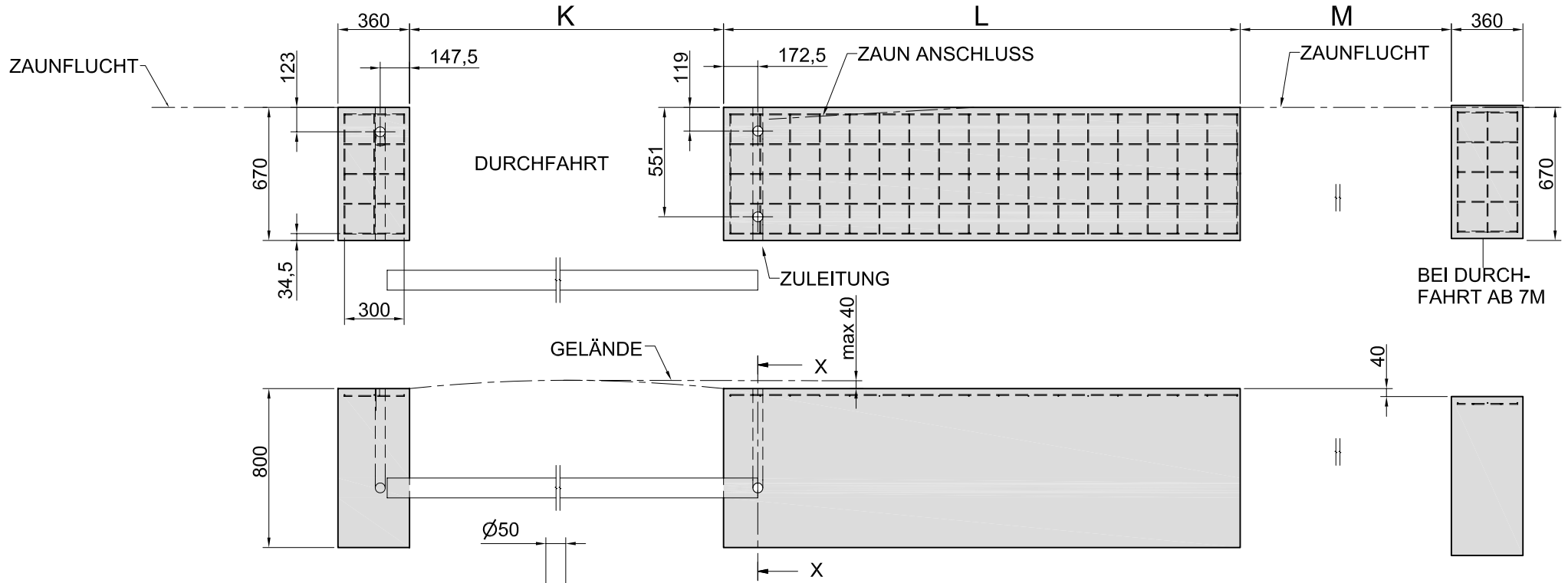


AUSSENSEITE GELÄNDE



X-X

Draht zum Durchziehen der Kabel in PVC Rohre bauseits einlegen
Arbeitsraum im Bereich der PVC Rohre erst nach Einzug der Elektrakabel verfüllen.

Beton: C20 EN 206-1
Bewehrung: minimal Baustahlmatte FeB 500 150x150-Ø 5 mm
Abhängig von der Bodenbeschaffenheit können Anpassungen von Fundamentgrösse und Bewehrung erforderlich sein.

single leaf / ein Flügel / Vantail / enkele vleugel			
	K	L	M
30	3065	2100	3018
40	4115		4068
50	5015	2600	4968
60	5915		5888
70	7215	3100	7168
85	8415		8368
95	9315		9268

HERAS

DESIGNED BY: J Ruigrok
DATE: 5-3-2010
Fundament und Aufbau Plan
DELTA PLUS LINKS
SHEET: 1/2