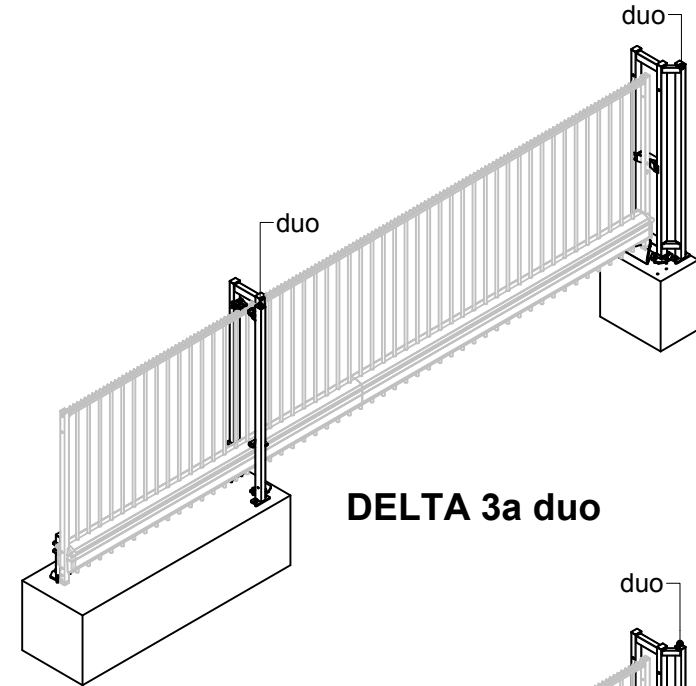
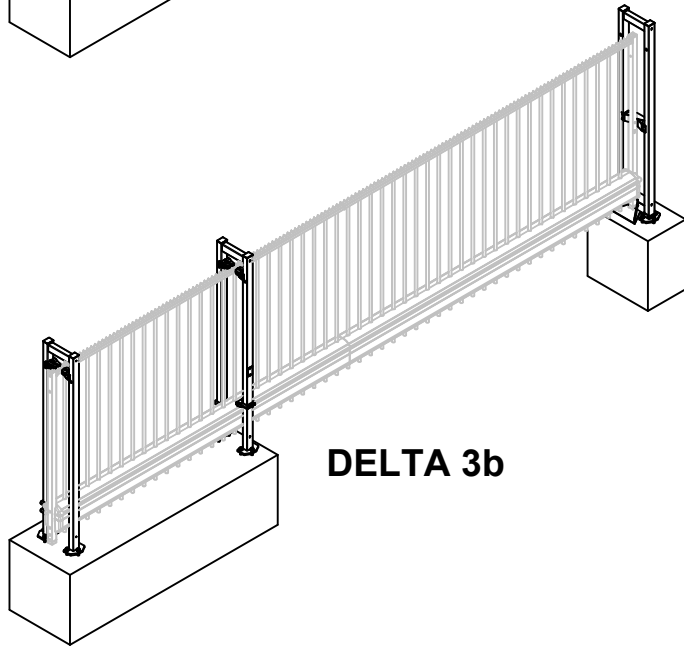


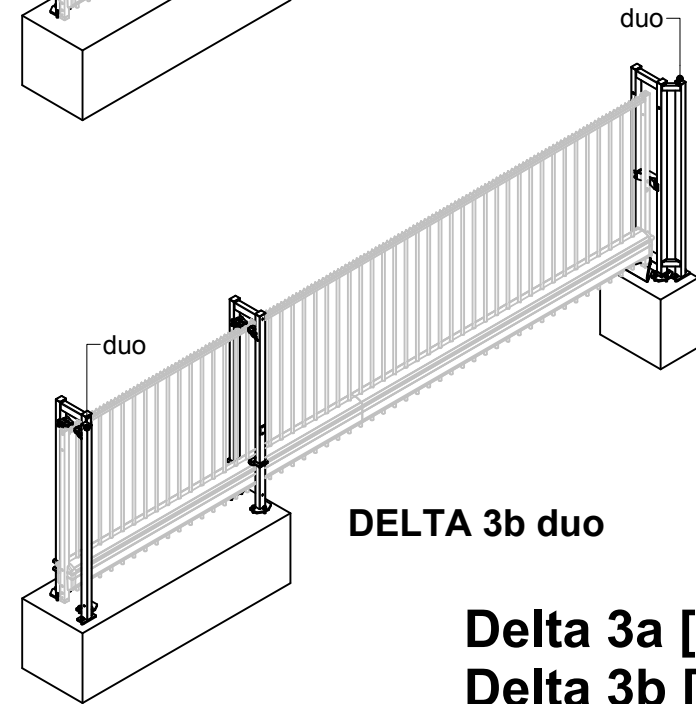
**DELTA 3a**



**DELTA 3a duo**




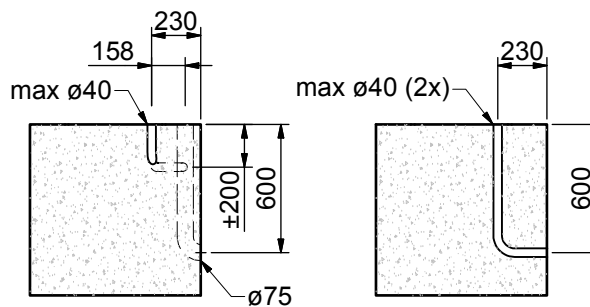
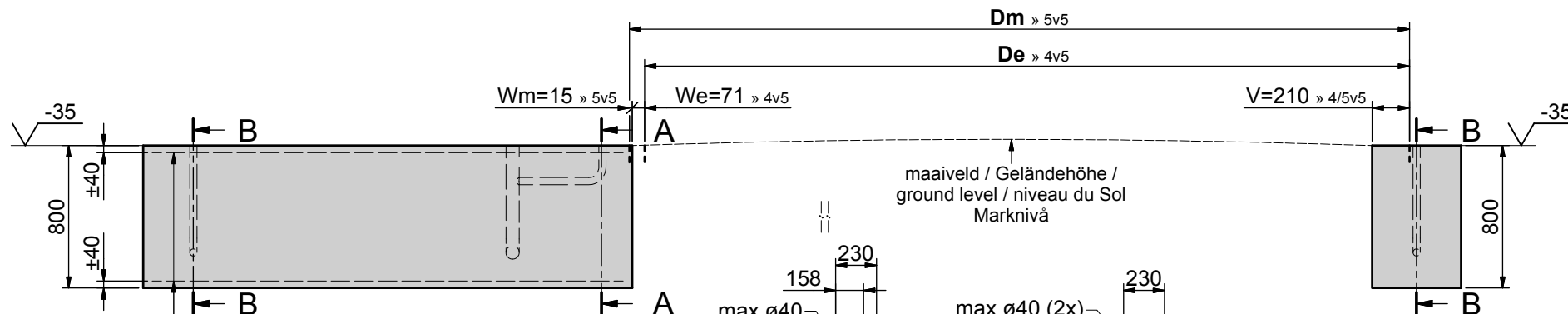
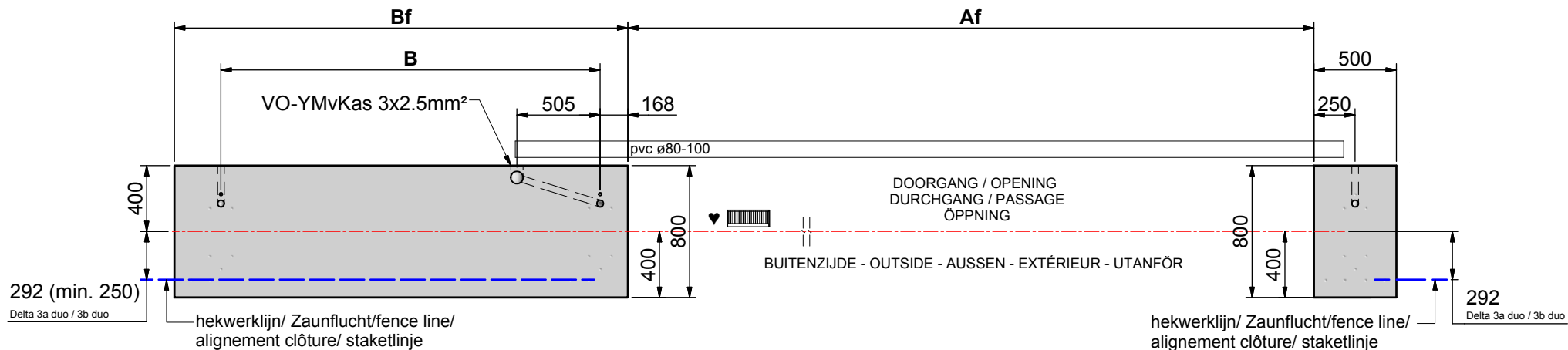
**DELTA 3b**



**DELTA 3b duo**

**Delta 3a [duo]**  
**Delta 3b [duo]** **L**

DRAWN BY: EF	TITLE: LAYOUT / FOUNDATION / BUILT UP / BASIC DIMENSIONS OPENING TO THE LEFT [L]			
DATE: 3-3-2016				
REF. NO: Delta 3ab [duo] L				
	PROJECT:	DRAWING NO:	REV NO:	SHEET:
	SLIDING GATE DELTA 3		0	1 v 5



Type	Af	Bf	B
30	2948	2250	1800
40	3998		
50	4898	2750	2300
60	5798		
70	7098	3250	2800
85	8298		
95	9198		

NL

Beton C20/25. Trekdraad vooraf in PVC buis leggen en grond aanvullen na leggen kabel.  
Afwijkingen in uitvoering zonder toestemming van Heras is niet toegestaan!

DE

Beton C20/25. Draht zum Durchziehen der Kabel durch die PVC-Röhre bauseits vorab einlegen.  
Arbeitsraum im Bereich der PVC-Röhre erst nach Einzug der Elektrokabel auffüllen.  
Abweichende Ausführungen nur nach Rücksprache mit HERAS Niederlande!

EN

Concrete C20/25. Place pull wire in advance in PVC. Fill up working space around tube after placing electro kabel  
Modification in execution without permission of Heras is not allowed!

FR

Béton C20/25. Fourreau avec aiguille pour tirage des câbles. Les fourreaux doivent rester accessibles pour le passage des câbles  
Toutes les modifications effectuées sans autorisations de HERAS est interdite.

SV

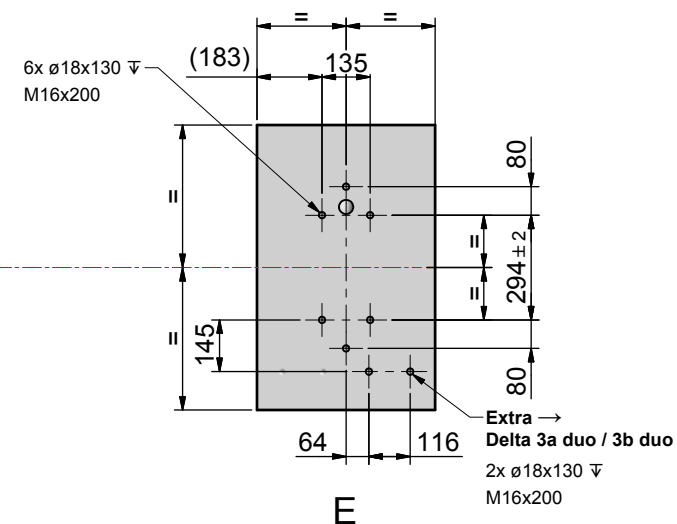
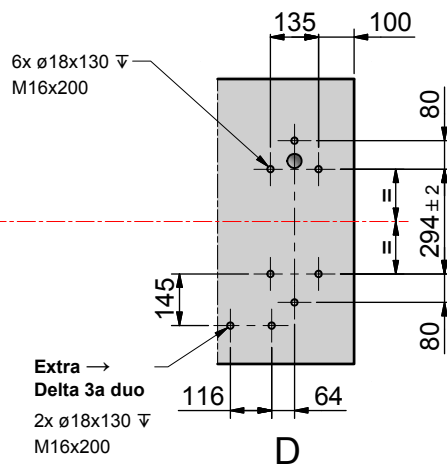
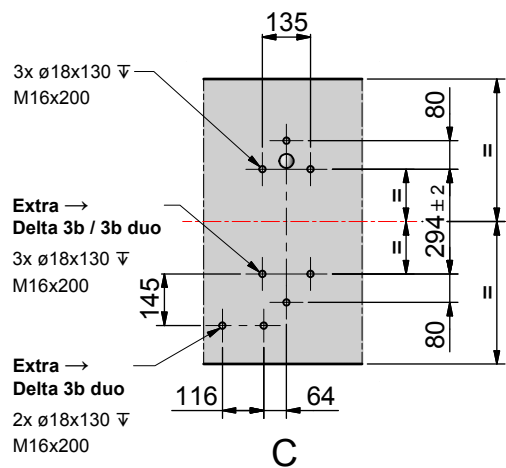
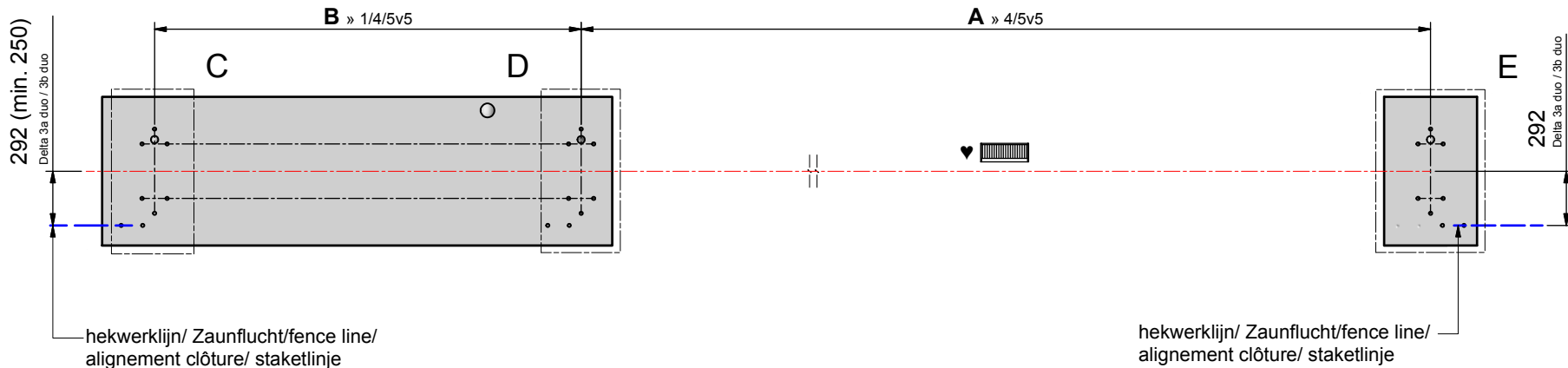
Betong C20/25. Lägg kabelrör med dragtråd. Återfyll schakten efter rörläggningen  
Ändring av utförandet utan tillstånd från Heras är ej tillåtet

**FUNDATIE**  
**FOUNDATION**  
**FUNDAMENT**  
**FONDATION**


**Delta 3a [duo]**  
**Delta 3b [duo]** L

DRAWN BY: EF	TITLE:			
DATE: 3-3-2016	LAYOUT / FOUNDATION / BUILT UP / BASIC DIMENSIONS			
REF. NO: Delta 3ab [duo] L	OPENING TO THE LEFT [L]			
	PROJECT:	DRAWING NO:	REV NO:	SHEET:
	SLIDING GATE DELTA 3		0	2 v 5

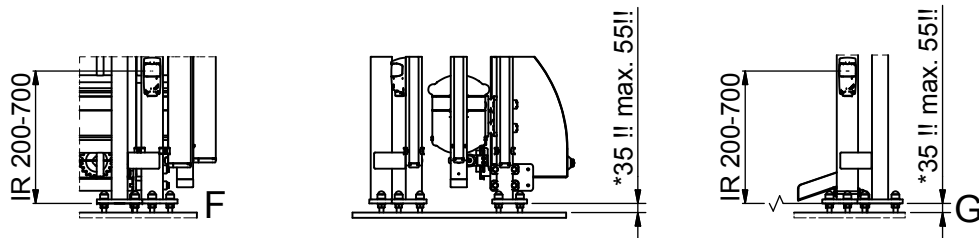
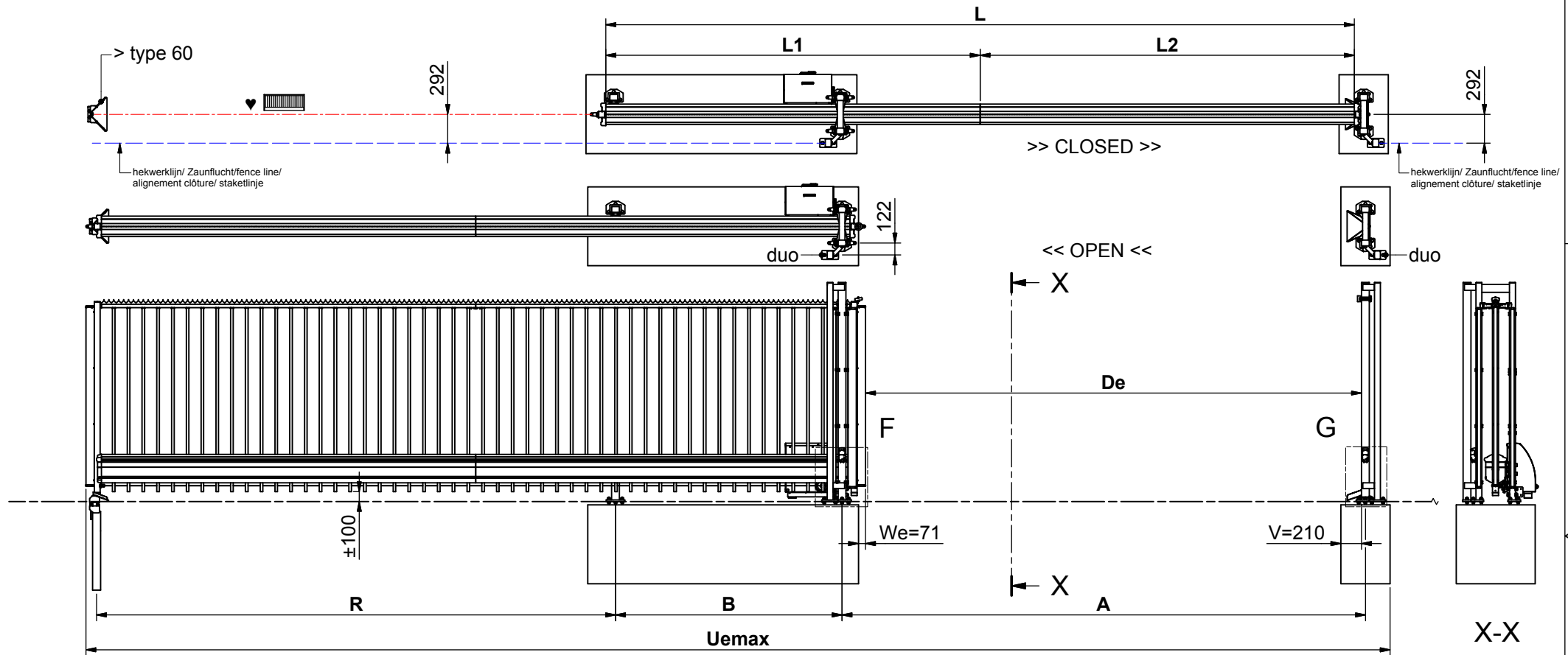
UNIT: mm



# Delta 3a [duo] Delta 3b [duo] L

DRAWN BY: EF	TITLE: LAYOUT / FOUNDATION / BUILT UP / BASIC DIMENSIONS OPENING TO THE LEFT [L]			
DATE: 3-3-2016				
REF. NO: Delta 3ab [duo] L				
	PROJECT: SLIDING GATE DELTA 3	DRAWING NO:	REV NO: 0	SHEET: 3 v 5

UNIT: mm



\*

**NL > 55 niet toegestaan!** Tenzij ankerstangen in overeenstemming zijn verlengd om verankeringsdiepte te waarborgen en **constructieve** beton is aangebracht!  
**DE > 55 nicht zulässig!** Es sei dann die Ankerstangen sind entsprechend verlängert und **Konstruktive** beton ist angebracht  
**EN > 55 not allowed!** Unless threaded rods are accordingly extended to maintain anchorage and **constructive** concrete is placed  
**FR > 55 non permis!** Sauf si les tiges d' ancrages sont suffisamment rallongées de façon à maintenir l'ancrage et si du béton **constructif** est utilisé.  
**SV** Avståndet mellan betongfundamentet och fotplatta **får inte överstiga 55**. Om detta sker måste undergjutning utföras

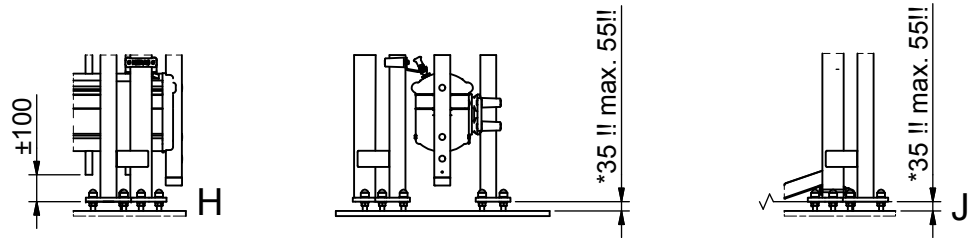
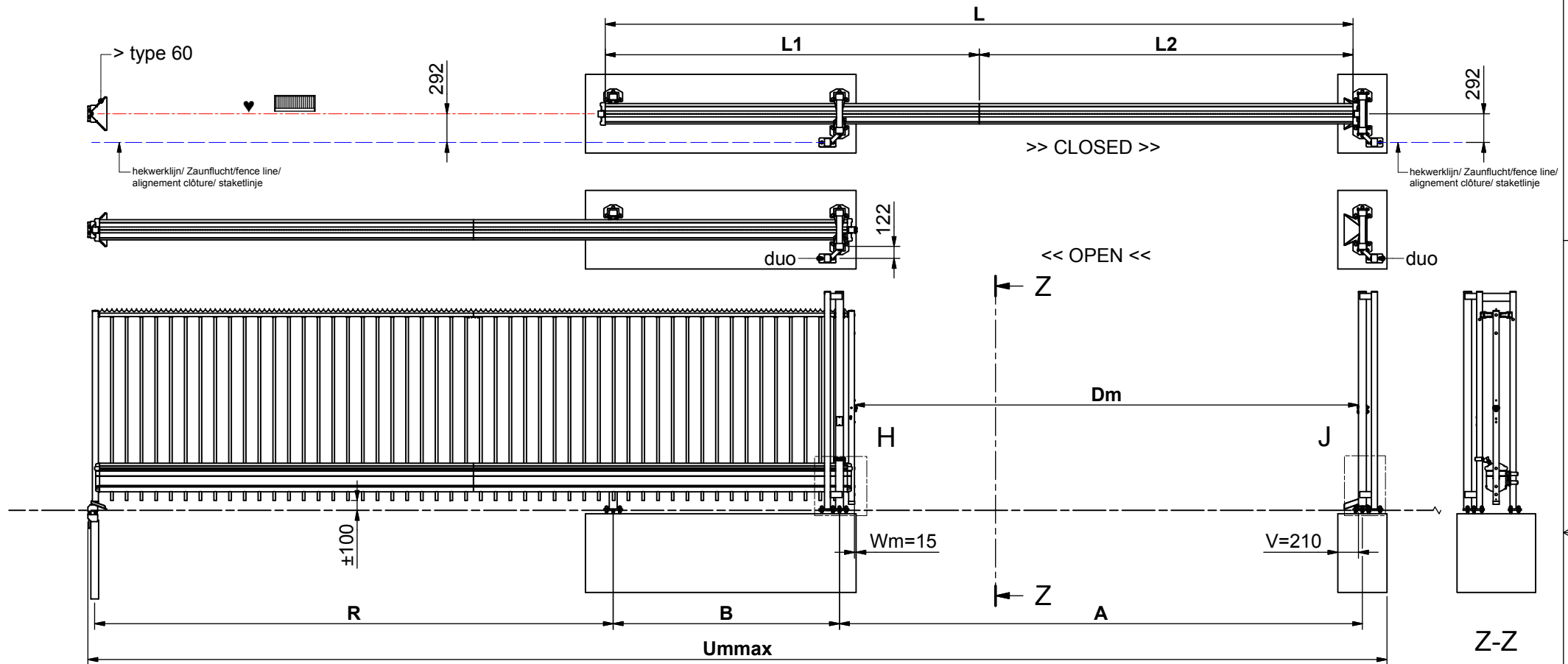
type	n bars total	L1	L2	L	B	R	A	De	Uemax	m [kg]
30	34	5150		5150	1800	3320	3365	3087	8843	186
40	41	6200		6200		4370	4415	4137	10943	219
50	50	3800	3800	7600	2300	5270	5315	5037	13243	264
60	56	4250	4250	8500		6170	6215	5937	15043	293
70	68	5150	5150	10300	2800	7470	7515	7237	18143	350
85	76	5750	5750	11500		8670	8715	8437	20543	241
95	82	6200	6200	12400		9570	9615	9337	22343	327



**Delta 3a [duo]**  
**Delta 3b [duo] L**

UNIT: mm

DRAWN BY: EF	TITLE: LAYOUT / FOUNDATION / BUILT UP / BASIC DIMENSIONS			
DATE: 3-3-2016	OPENING TO THE LEFT [L]			
REF. NO: Delta 3ab [duo] L	PROJECT: SLIDING GATE DELTA 3	DRAWING NO:	REV NO: 0	SHEET: 4 v 5



\*  
**NL > 55 niet toegestaan!** Tenzij ankerstangen in overeenstemming zijn verlengd om verankeringsdiepte te waarborgen en **constructieve** beton is aangebracht!  
**DE > 55 nicht zulässig!** Es sei dann die Ankerstangen sind entsprechend verlängert und **Konstruktive** beton ist angebracht  
**EN > 55 not allowed!** Unless threaded rods are accordingly extended to maintain anchorage and **constructive** concrete is placed  
**FR > 55 non permis!** Sauf si les tiges d' ancrages sont suffisamment rallongées de façon à maintenir l'ancrage et si du béton **constructif** est utilisé.  
**SV** Avståndet mellan betongfundamentet och fotplatta **får inte överstiga 55**. Om detta sker måste undergjutning utföras

type	n bars total	L1	L2	L	B	R	A	Dm	Ummax	m [kg]
30	34	5150		5150	1800	3320	3365	3172	8805	186
40	41	6200		6200		4370	4415	4222	10905	219
50	50	3800	3800	7600	2300	5270	5315	5122	13205	264
60	56	4250	4250	8500		6170	6215	6022	15005	293
70	68	5150	5150	10300	2800	7470	7515	7322	18105	350
85	76	5750	5750	11500		8670	8715	8522	20505	241
95	82	6200	6200	12400		9570	9615	9422	22305	327



# Delta 3a [duo] Delta 3b [duo] L

UNIT: mm				
DRAWN BY: EF		TITLE: LAYOUT / FOUNDATION / BUILT UP / BASIC DIMENSIONS		
DATE: 3-3-2016		OPENING TO THE LEFT [L]		
REF. NO: Delta 3ab [duo] L				
		PROJECT: SLIDING GATE DELTA 3	DRAWING NO:	REV NO: 0
				SHEET: 5 v 5