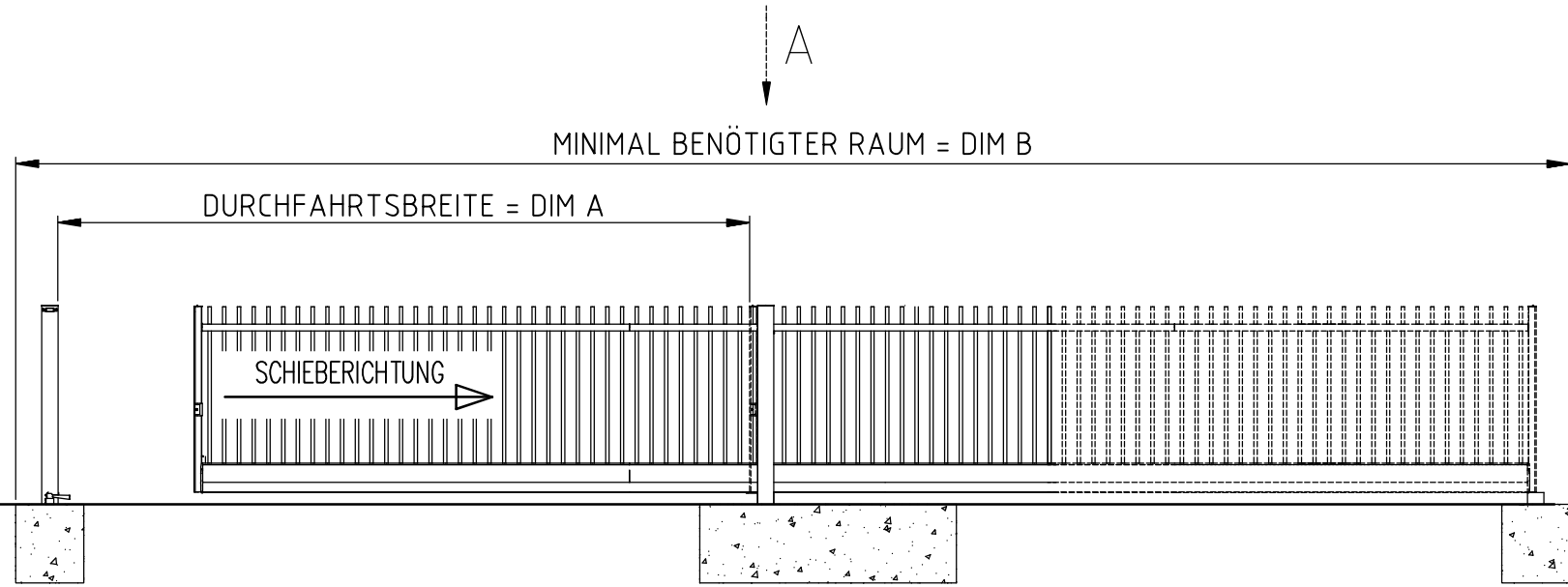


**ACHTUNG:**  
**DIES IST EINE PRINZIPZEICHNUNG**  
**ERDDRUCK 4 mPa**



AUßENANSICHT

Projekt:		Maßstab:	Maße:	Mat. Behand.	1V1
Benennung:		1:20	mm		
FUNDAMENT ECO-& A-LINER		Tol. Prinzip		Allg. Tol.	
RECHTS		Geometric Tol.		Allg. Rauheit	
Zeichnung Nr. WB 09257 E		All rights reserved, Reproduction in whole or in parts is prohibited without the written consent of the copyright owner			A2
Ersetzt Zeichnung Nr.:		WB 09257 C			

**Grössentabel A-LINER für Fundamente ohne anker**

Versie 1-2-2016

Manuell	Holm L=	A	B	C	D	E	F
3 meter	4350	2956	7850	1580	2760	1398	NVT
4 meter	5250	3856	9650	1580	3660	1848	NVT
5 meter	6450	5056	12050	1580	4860	2448	NVT
6 meter	7200	5806	13550	1580	5610	2823	NVT
7 meter	8700	7006	16500	1880	6810	3423	6810
8 meter	10500	8206	19500	2480	8010	4023	8010
9 meter	11400	9106	21300	2480	8910	4473	8910
10 meter	12900	10106	23800	2980	9910	4973	9910
11 meter	14400	11106	26300	3480	10910	5473	10910
12 meter	15900	12006	28700	4080	11810	5923	11810

Elektrisch	Holm L=	A	B	C	D	E	F
3 meter	4350	2866	7850	1580	2760	1443	NVT
4 meter	5250	3766	9650	1580	3660	1893	NVT
5 meter	6450	4966	12050	1580	4860	2493	NVT
6 meter	7200	5716	13550	1580	5610	2868	NVT
7 meter	8700	6916	16500	1880	6810	3468	6810
8 meter	10500	8116	19500	2480	8010	4068	8010
9 meter	11400	9016	21300	2480	8910	4518	8910
10 meter	12900	10016	23800	2980	9910	5018	9910
11 meter	14400	11016	26300	3480	10910	5518	10910
12 meter	15900	11916	28700	4080	11810	5968	11810

Doppelt Manuell	Holm L=	A	B	C	D	E	MO	F	G	H
6 meter	4350	6180	15200	1580	3010	NVT	NVT	1580	3010	NVT
8 meter	5250	7980	18800	1580	3910	NVT	NVT	1580	3910	NVT
10 meter	6450	10380	23600	1580	5110	NVT	NVT	1580	5110	NVT
12 meter	7200	11880	26600	1580	5860	NVT	NVT	1580	5860	NVT
14 meter	8700	14280	32500	1880	7060	6810	MO	1880	7060	6810
16 meter	10500	16680	38500	2480	8260	8010	MO	2480	8260	8010
18 meter	11400	18480	42100	2480	9160	8910	MO	2480	9160	8910
20 meter	12900	20480	47100	2980	10160	9910	MO	2980	10160	9910
22 meter	14400	22480	52100	3480	11160	10910	MO	3480	11160	10910
24 meter	15900	24280	56900	4080	12060	11810	MO	4080	12060	11810

Doppelt Elektrisch	Holm L=	A	B	C	D	E	MO	F	G	H
6 meter	4350	6090	15380	1580	3055	NVT	NVT	1580	3055	NVT
8 meter	5250	7890	18980	1580	3955	NVT	NVT	1580	3955	NVT
10 meter	6450	10290	23780	1580	5155	NVT	NVT	1580	5155	NVT
12 meter	7200	11790	26780	1580	5905	NVT	NVT	1580	5905	NVT
14 meter	8700	14190	32680	1880	7105	6855	MO	1880	7105	6855
16 meter	10500	16590	38680	2480	8305	8055	MO	2480	8305	8055
18 meter	11400	18390	42280	2480	9205	8955	MO	2480	9205	8955
20 meter	12900	20390	47280	2980	10205	9955	MO	2980	10205	9955
22 meter	14400	22390	52280	3480	11205	10955	MO	3480	11205	10955
24 meter	15900	24190	57080	4080	12105	11855	MO	4080	12105	11855

Speedliner	Holm L=	A	B	C	D	E	F
2.5 meter	4050	2541	7250	1580	2460	1306	NVT
3 meter	4500	2991	8150	1580	2910	1531	NVT
3.5 meter	5100	3591	9350	1580	3510	1831	NVT
4 meter	5550	4041	10250	1580	3960	2056	NVT
4.5 meter	6000	4491	11150	1580	4410	2281	NVT
5 meter	6600	5091	12350	1580	5010	2581	NVT
5.5 meter	7050	5541	13250	1580	5460	2806	NVT
6 meter	7800	5991	14450	1880	5910	3031	NVT

Speedliner doppelt	Holm L=	A	B	C	D	E	MO	F	G	H
5 meter	4050	5845	14610	1580	2768	NVT	NVT	1200	3148	NVT
6 meter	4500	6745	16410	1580	3218	NVT	NVT	1200	3598	NVT
7 meter	5100	7945	18810	1580	3818	NVT	NVT	1200	4198	NVT
8 meter	5550	8845	20610	1580	4268	NVT	NVT	1200	4648	NVT
9 meter	6000	9745	22410	1580	4718	NVT	NVT	1200	5098	NVT
10 meter	6600	10945	24810	1580	5318	NVT	NVT	1200	5698	NVT
11 meter	7050	11845	26610	1580	5768	NVT	NVT	1200	6148	NVT
12 meter	7800	12745	29010	1880	6218	NVT	NVT	1500	6598	NVT

**Grössentabel Eco-Liner/ Comfort gate für Fundamente ohne anker**

Manuell	Holm L=	A	B	C	D	E	F
3 meter	4350	2970	7810	1580	2740	1385	NVT
4 meter	5250	3870	9610	1580	3640	1835	NVT
5 meter	6450	5070	12010	1580	4840	2435	NVT
6 meter	7200	5820	13510	1580	5590	2810	NVT
7 meter	8700	7020	16460	1880	6790	3410	6790
8 meter	10500	8220	19460	2480	7990	4010	7990
9 meter	11400	9120	21260	2480	8890	4460	8890
10 meter	12900	10120	23760	2980	9890	4960	9890

Elektrisch	Holm L=	A	B	C	D	E	F
3 meter	4350	2880	7810	1580	2740	1430	NVT
4 meter	5250	3780	9610	1580	3640	1880	NVT
5 meter	6450	4980	12010	1580	4840	2480	NVT
6 meter	7200	5730	13510	1580	5590	2855	NVT
7 meter	8700	6930	16460	1880	6790	3455	6790
8 meter	10500	8130	19460	2480	7990	4055	7990
9 meter	11400	9030	21260	2480	8890	4505	8890
10 meter	12900	10030	23760	2980	9890	5005	9890

Doppelt Manuell	Holm L=	A	B	C	D	E	MO	F	G	H
6 meter	4350	6180	15120	1580	2990	NVT	NVT	1580	2990	NVT
8 meter	5250	7980	18720	1580	3890	NVT	NVT	1580	3890	NVT
10 meter	6450	10380	23520	1580	5090	NVT	NVT	1580	5090	NVT
12 meter	7200	11880	26520	1580	5840	NVT	NVT	1580	5840	NVT
14 meter	8700	14280	32420	1880	7040	6790	MO	1880	7040	6790
16 meter	10500	16680	38420	2480	8240	7990	MO	2480	8240	7990
18 meter	11400	18480	42020	2480	9140	8890	MO	2480	9140	8890
20 meter	12900	20480	47020	2980	10140	9890	MO	2980	10140	9890

Doppelt Elektrisch	Holm L=	A	B	C	D	E	MO	F	G	H
6 meter	4350	6090	15300	1580	3035	NVT	NVT	1580	3035	NVT
8 meter	5250	7890	18900	1580	3935	NVT	NVT	1580	3935	NVT
10 meter	6450	10290	23700	1580	5135	NVT	NVT	1580	5135	NVT
12 meter	7200	11790	26700	1580	5885	NVT	NVT	1580	5885	NVT
14 meter	8700	14190	32600	1880	7085	6835	MO	1880	7085	6835
16 meter	10500	16590	38600	2480	8285	8035	MO	2480	8285	8035
18 meter	11400	18390	42200	2480	9185	8935	MO	2480	9185	8935
20 meter	12900	20390	47200	2980	10185	9935	MO	2980	10185	9935

Legenda

 MO = Mitten Auftaufschuh  
 NVT = Nicht erforderlich